

Canon

多功能传真一体机

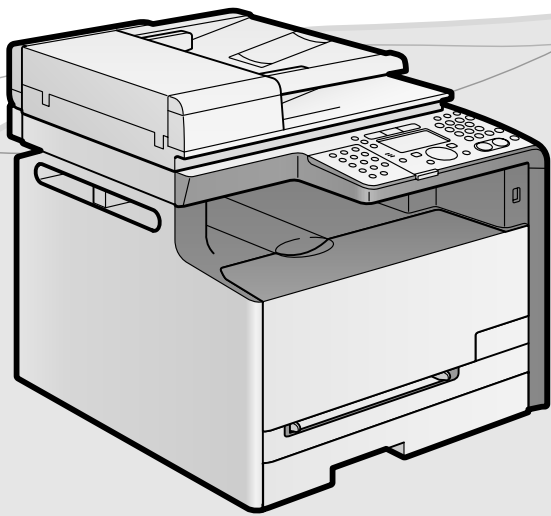
imageCLASS

MF 8050 Cn

多功能一体机

imageCLASS

MF 8030 Cn



入门指南 打开下一页。

使用说明书

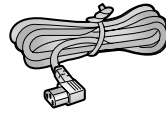
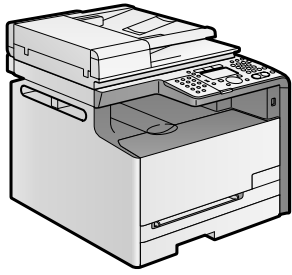
请首先阅读本使用说明书。

在使用本产品之前，请务必先仔细阅读本使用说明书。

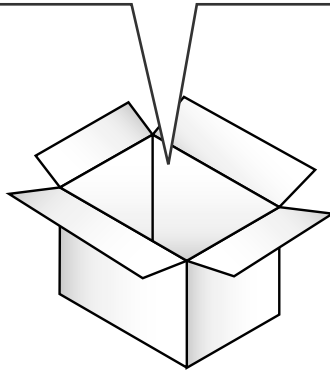
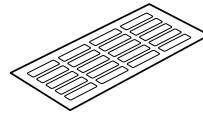
请务必妥善保管好本书，以便日后能随时查阅。

请在充分理解内容的基础上，正确使用。

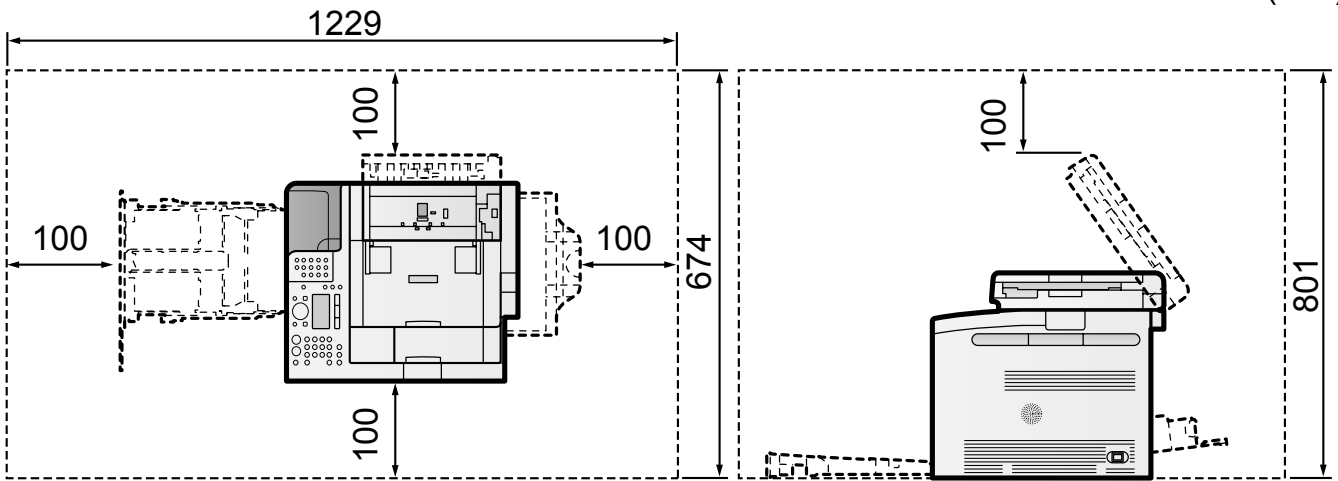
设置本机以适应既定用途	1
可用功能	1
关于随附的手册	2
连接电源线	3
开启电源并指定初始设置	3
设置纸张尺寸和类型	5
指定传真初始设置并连接电话线	6
选择将本机连接到计算机的方法	10
网络连接和配置	10
安装驱动程序 / 软件	11
检查安装结果	12
附录	
基本操作	13
清除卡纸	15
更换墨盒	16



仅适用于 MF8050Cn

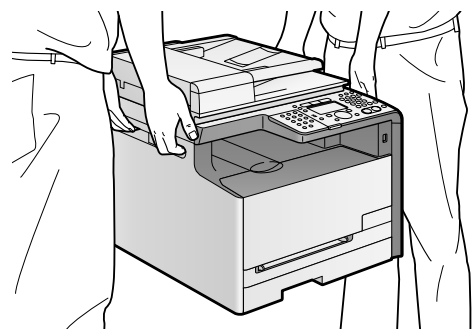
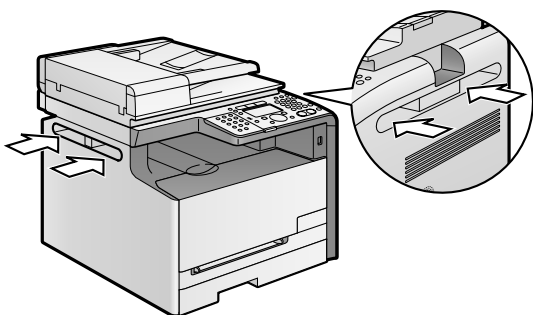


(mm)



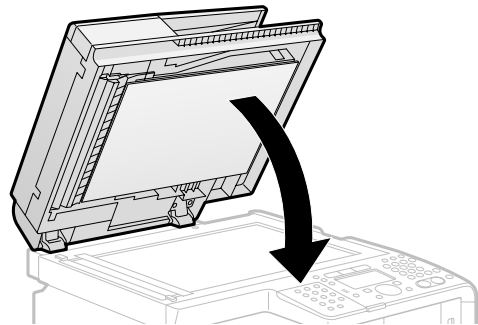
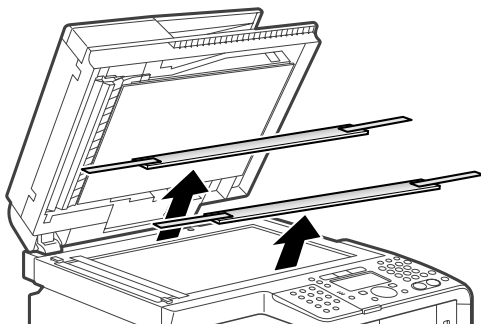
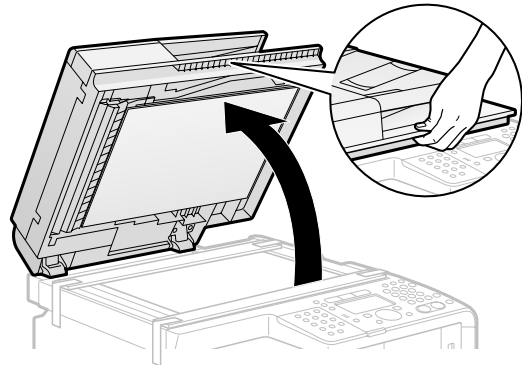
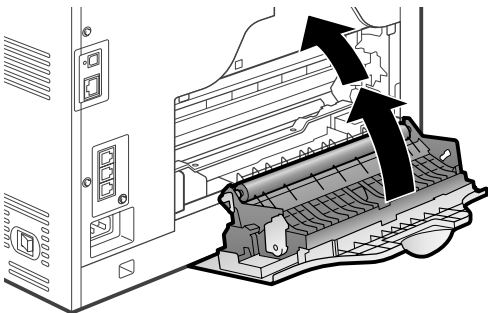
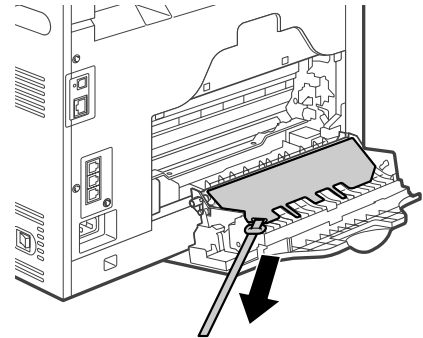
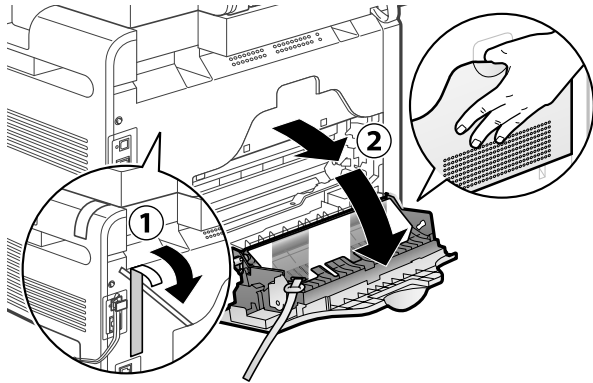
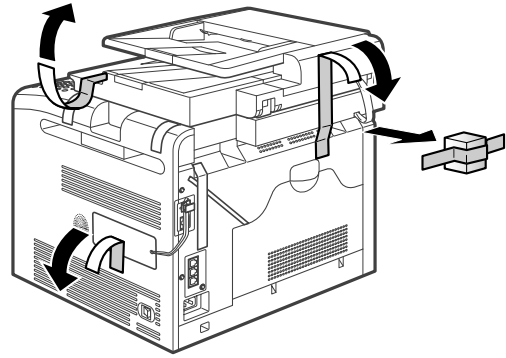
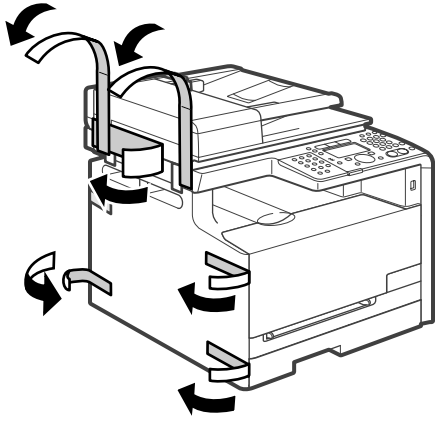
1

将本机搬运到安装位置。



2

移除包装材料。

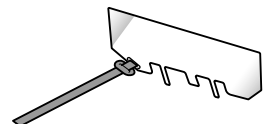
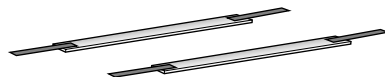
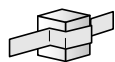


检查！

是否移除所有包装材料？

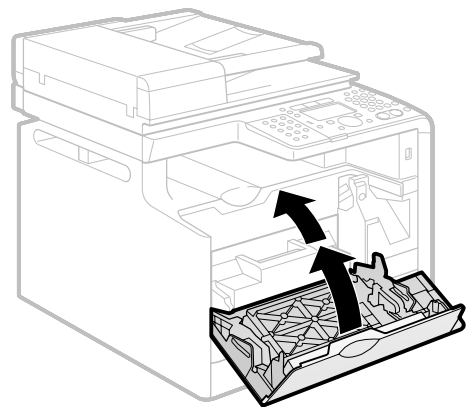
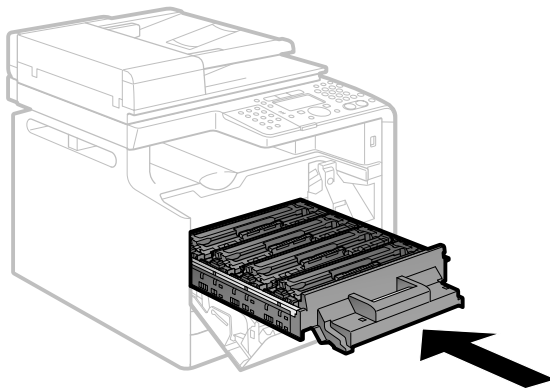
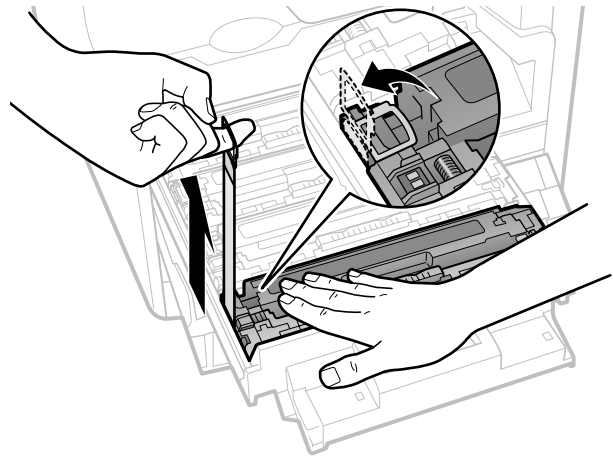
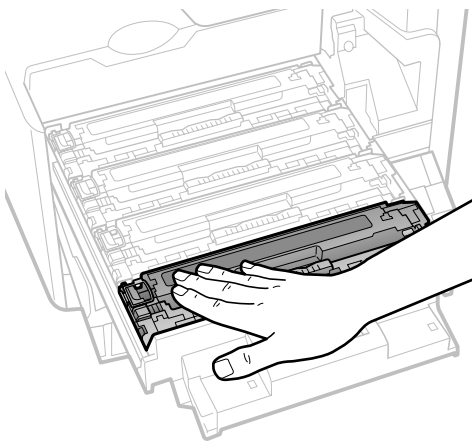
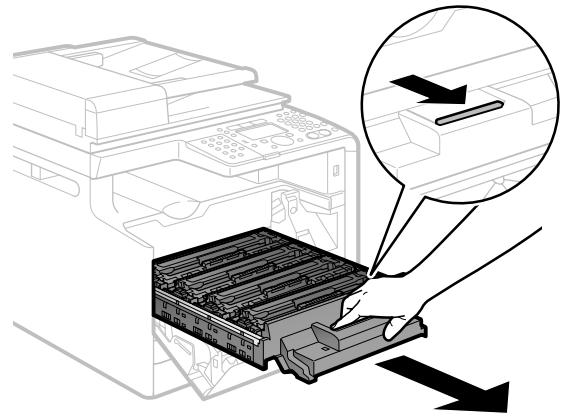
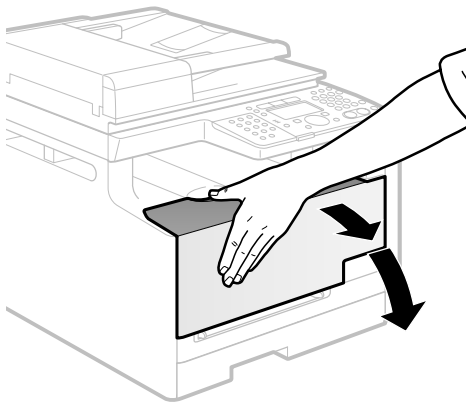


X 10



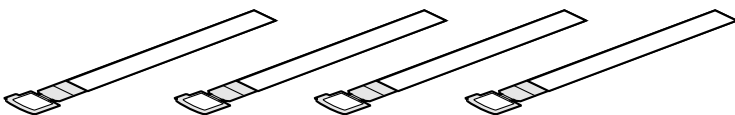
3

准备墨盒。



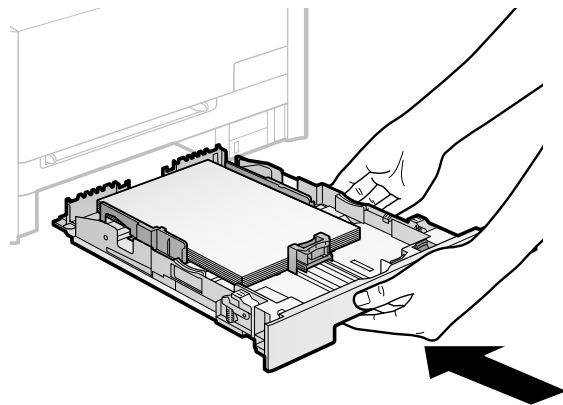
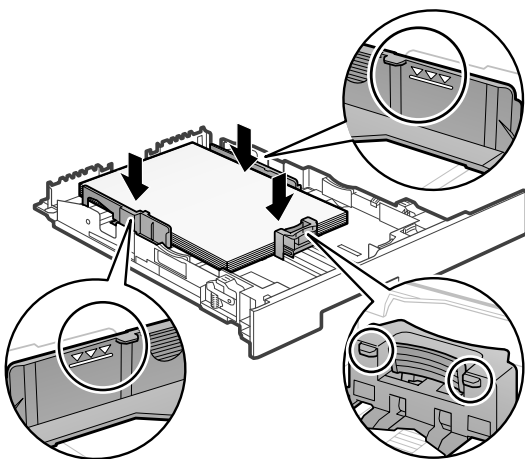
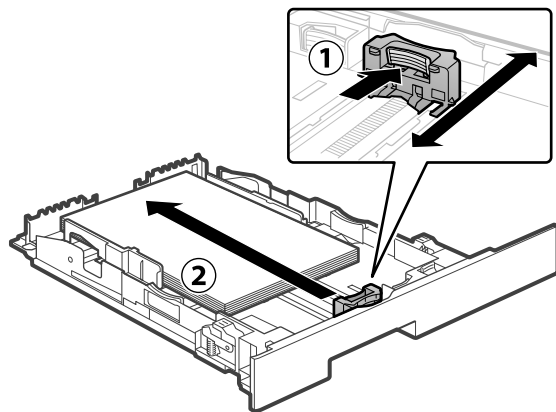
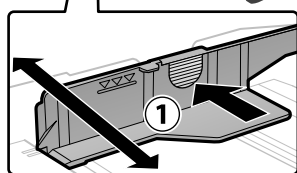
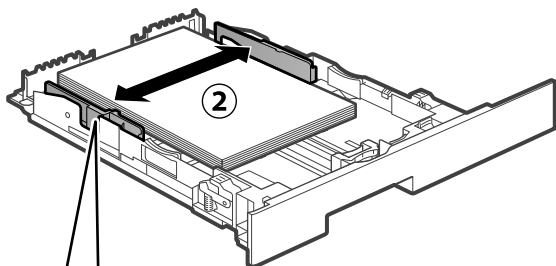
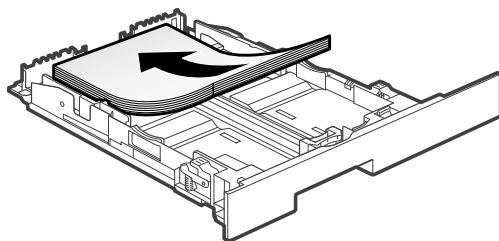
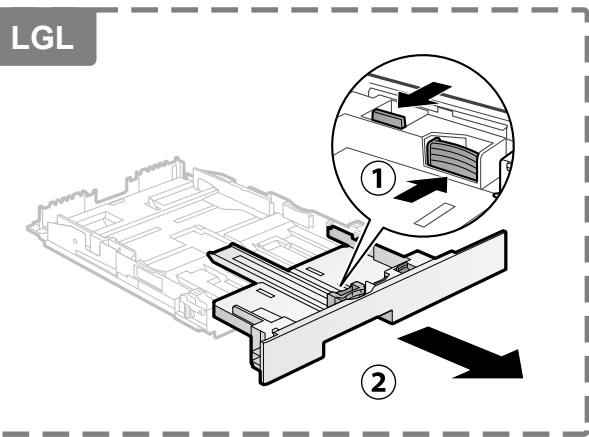
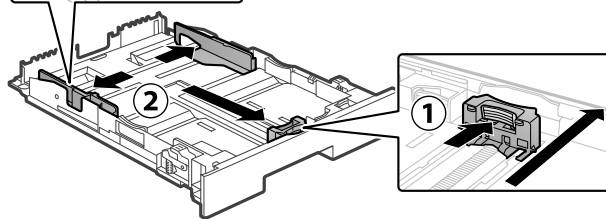
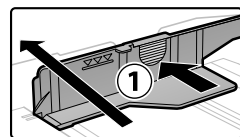
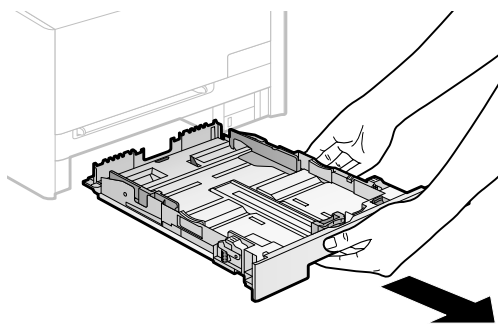
检查！

是否移除所有包装材料？



4

装入纸张。



检查!

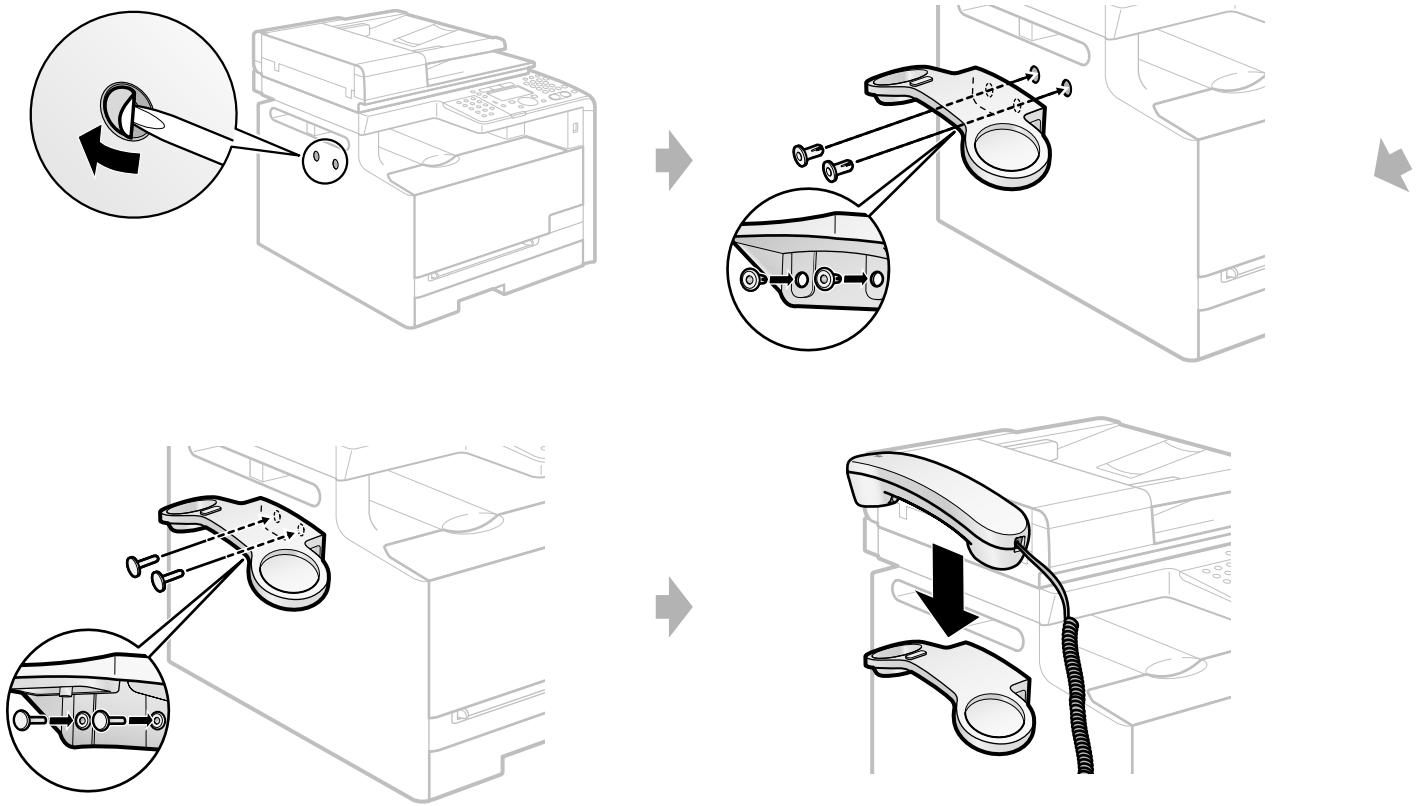


不超过此限制

5

安装电话听筒。

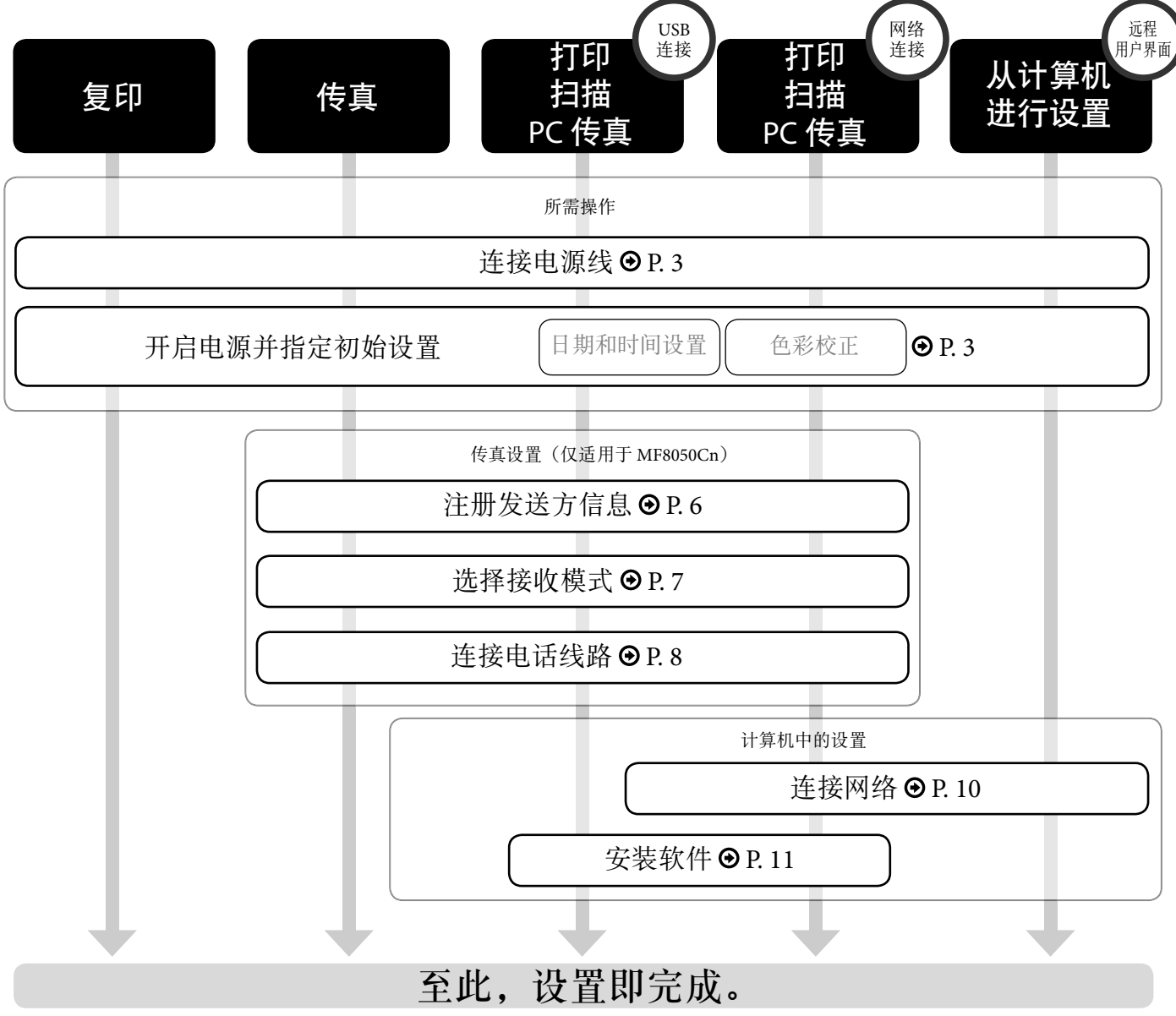
仅使用以下步骤中使用的部件。无需使用不必要的部件。



连接“指定传真初始设置并连接电话线”中的电话听筒模块化电缆。

○ 设置本机以适应既定用途

确定要使用的机器功能（复印、打印、传真、PC 传真、扫描、远程用户界面），然后根据下面的流程图进行设置。



○ 可用功能

○：可用 —：不可用

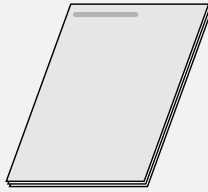
	复印	打印	双面打印	传真 (PC 传真)	USB 扫描	网络扫描	远程用户 界面	ADF (单面)	ADF (双面)
MF8050Cn	○	○	—	○	○	○	○	○	—
MF8030Cn	○	○	—	—	○	○	○	○	—

关于随附的手册

请首先阅读本手册。

本手册介绍本机的设置、基本操作以及简单维护。
在使用本机前，务必阅读本手册。

入门指南



- 前言
- 安装本机
- 配置并连接传真 *
- 连接到计算机并安装驱动程序
- 附录

本手册

* 传真仅可用于 MF8050Cn。

在安装软件之前，请先阅读本手册。

MF 驱动程序安装指南

* MF 驱动程序安装指南包含在用户软件 CD-ROM 中。



- 用户软件 CD-ROM
- 安装 MF 驱动程序和 MF Toolbox
- 如何使用在线帮助
- 确认 IP 地址设置
- 卸载软件

请阅读所需的章节。

电子手册按不同的主题分类，使用户更容易找到所需信息。

电子手册

* 电子手册包含在用户软件 CD-ROM 中。




- 重要安全说明
- 基本操作
- 复印
- 传真 *
- 打印
- 扫描
- 网络设置
- 安全
- 从计算机进行设置和管理
- 故障排除
- 维护
- 设置菜单列表
- 规格

* 传真仅可用于 MF8050Cn。

直接从光盘显示电子手册

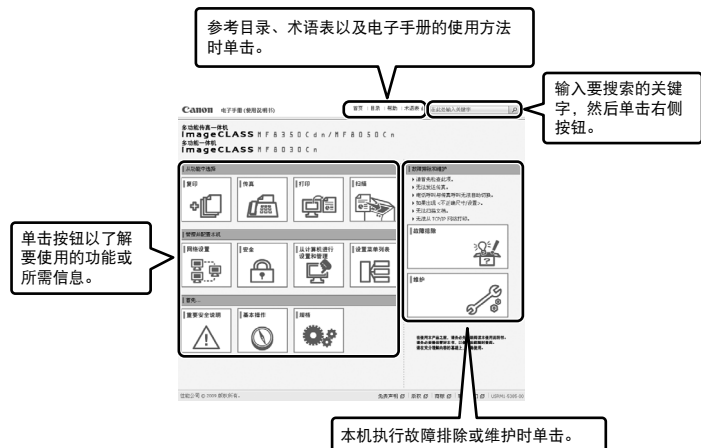
1 在计算机中插入用户软件 CD-ROM。

2 单击 [显示手册]。

3 单击 []。

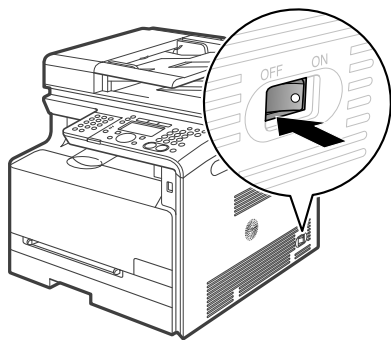
* 视您使用的操作系统而定，会显示安全保护信息。

电子手册的页面配置

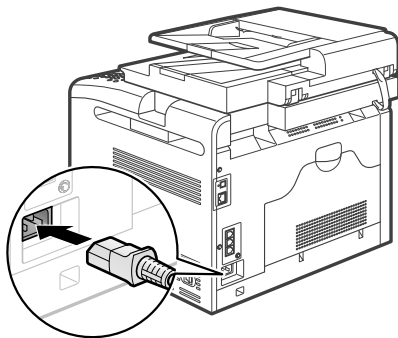


连接电源线

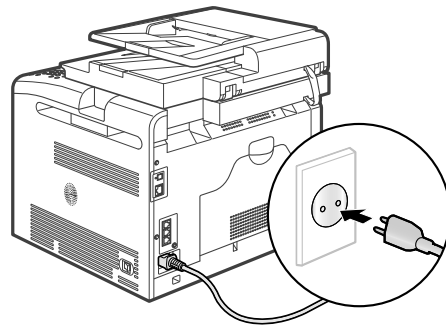
1 确保本机处于关闭状态。



2 将电源插头插入电源插孔。



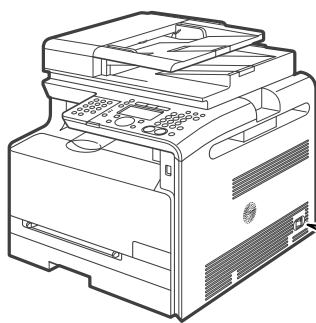
3 将电源插头插入交流电源插座。



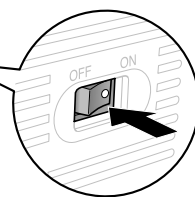
请勿连接 USB 电缆。在安装软件时再连接 USB 电缆。

开启电源并指定初始设置

1. 开启本机电源。



1 按电源开关。



2. 指定初始设置。

1 检查设置，然后按 [OK]。

打开后盖板；检查是否取下橙色包装材料。

下一步

2 检查设置，然后按 [OK]。

检查墨粉盒已取下拉环/封条。

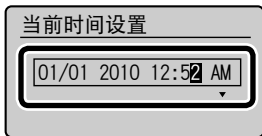
下一步

3 检查设置，然后按 [OK]。

检查纸盒1已添加纸张。

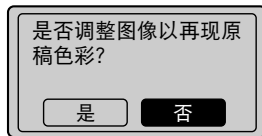
下一步

- 4** 使用数字键进行选择，然后按 [OK]。



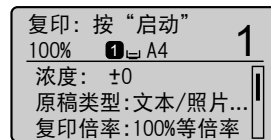
- 使用 [◀] 或 [▶] 移动光标。
- 使用 [▲] 或 [▼] 切换到 <AM> 或 <PM>。

- 5** 按 [OK]。



- 可以通过选择 <是> 执行色彩校正，以获得最佳的复印效果或打印效果。有关该步骤的详细信息，请参阅下文中的“**执行色彩校正**”。

- 6** 出现初始屏幕，初始设置完成。



如果出现 < 打开后盖，取出保护片。 >

后盖中的包装材料未移除。请参阅“2 移除包装材料。”将其移除。

执行色彩校正

色彩校正需要约 255 秒。

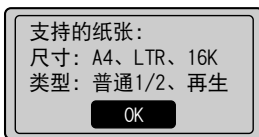
检查安装位置的温度。

如果室内温度较低，可能无法正确地执行校正。

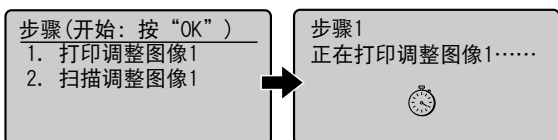
如果显示 < 调整失败。 >

- 是否正确装入了纸张？
→ 在纸盒中装入 A4/Letter 尺寸的普通纸或再生纸。
- 测试图表是否正确地放置于玻璃台板上？
→ 放置测试图表，使其打印面朝下并且黑色条纹朝向本机背面。
- 发生了卡纸？
→ 取出卡纸。

- 1** 确定已装入纸张，然后按 [OK]。

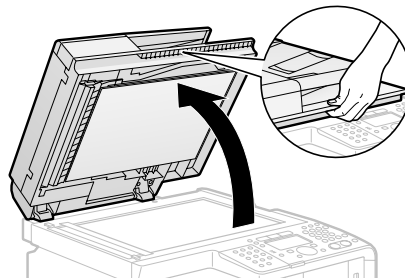


- 2** 确认色彩校正的步骤，然后按 [OK]。

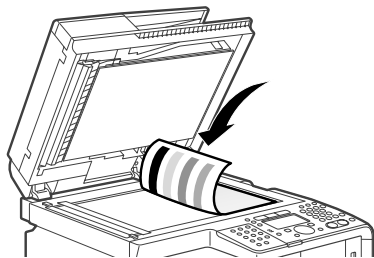


即会打印测试图表（调整后的图像 1）。

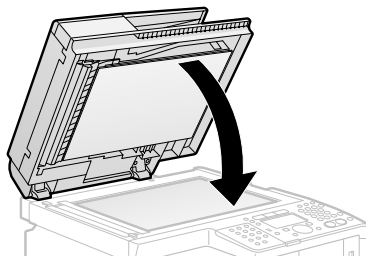
- 3** 打开输稿器。



- 4** 放置测试图表，使其打印面朝下。放置纸张，使其黑色条纹的方向朝向玻璃台板后侧。



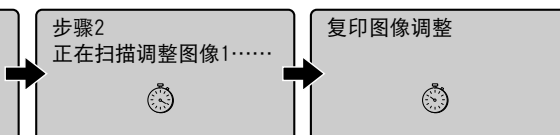
- 5** 关闭输稿器。



- 6** 按 [彩色启动] (启动)。




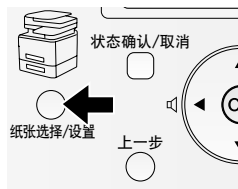
将调整图像1黑边向后放置在稿台玻璃上。按 [彩色] 启动。



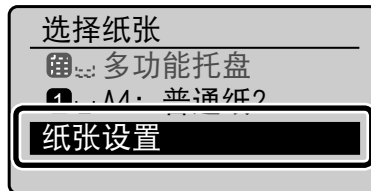
- 7** 取出在步骤 **4** 中放置于玻璃台板上的测试图表（调整后的图像 1）。

设置纸张尺寸和类型

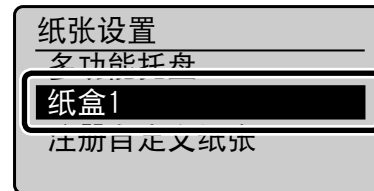
1 按 [] (纸张选择/设置)。



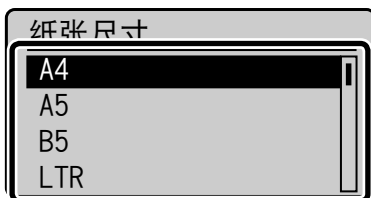
2 使用 [▲] 或 [▼] 进行选择，然后按 [OK]。



3 使用 [▲] 或 [▼] 进行选择，然后按 [OK]。




4 使用 [▲] 或 [▼] 进行选择，然后按 [OK]。



5 使用 [▲] 或 [▼] 进行选择，然后按 [OK]。



6 按 [] (复位) 返回待机模式。

· 使用 MF8050Cn 时

接下来，进行设置以使用传真功能。

⊙ 配置并连接传真

P. 6

· 使用 MF8030Cn 时

接下来，选择连接到计算机的方式。

⊙ 连接到计算机并安装驱动程序

P. 10

指定传真初始设置并连接电话线

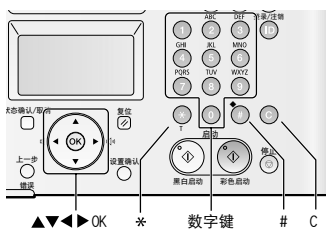
按照屏幕提示操作本机，并执行以下设置和连接。

- 注册传真号码和用户名
- 选择传真接收模式
- 连接电话线路

如果使用脉冲拨号，请在指定这些设置后更改线路类型。

文字输入法

使用以下键可将信息输入本机。



输入字母和符号

使用数字键或 [●] (符号) 输入。

要使用的键	输入模式: <A>	输入模式: <a>	输入模式: <12>
①	@.-_/_	@.-_/_	1
②	ABC	abc	2
③	DEF	def	3
④	GHI	ghi	4
⑤	JKL	jkl	5
⑥	MNO	mno	6
⑦	PQRS	pqrs	7
⑧	TUV	tuv	8
⑨	WXYZ	wxyz	9
⑩	(无法输入的文字)	(无法输入的文字)	0
●	@./- _! ? & \$ % # () [] { } < > * + = " , ; : ' ^ ` \	@./- _! ? & \$ % # () [] { } < > * + = " , ; : ' ^ ` \	(无法输入的文字)

更改输入模式

使用 [▼] 选择 <输入模式>，然后按 [OK]。也可按 [●] (音频) 更改输入模式。

输入模式	可用文字
<A>	字母 (大写) 和符号
<a>	字母 (小写) 和符号
<12>	数字

移动光标 (输入空格)

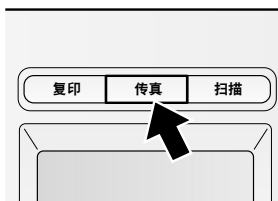
使用 [◀] 或 [▶] 移动。将光标移动至字符末尾然后按 [▶]，便可输入一个空格。

删除字符

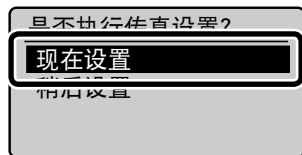
使用 [●] (清除) 删除。
(按住该键可删除所有字符。)

1. 注册传真号码和用户名。

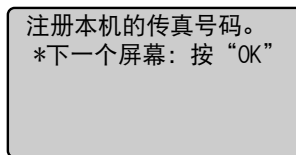
① 按 [传真]。



② 使用 [▲] 或 [▼] 进行选择，然后按 [OK]。



③ 按 [OK]。



④ 进行输入操作。

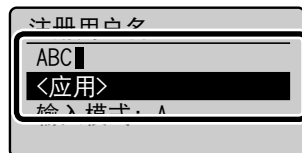


⑤ 使用 [▲] 选择 <应用>，然后按 [OK]。

⑥ 按 [OK]。

注册单位名称。
(发送方名称或
公司名称等)
*下一个屏幕：按“OK”

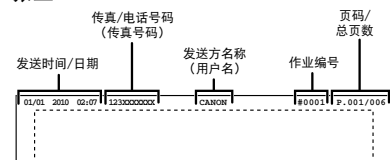
⑦ 进行输入操作。



⑧ 使用 [▲] 选择 <应用>，然后按 [OK]。

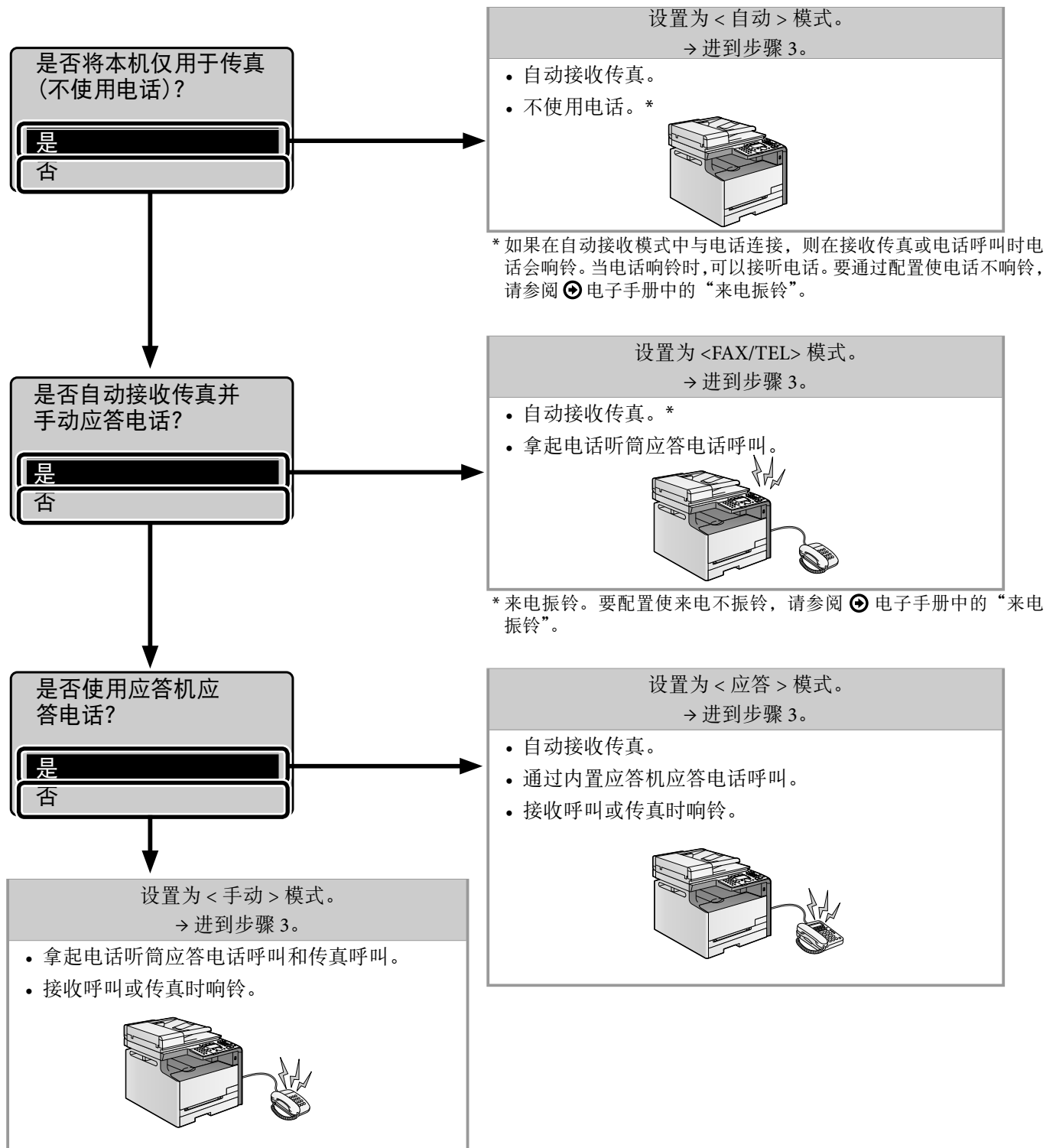
如何使用用户名

发送文档时，注册的发送方信息将打印在接收方的纸张上。



2. 设置传真接收模式。

可以指定本机处理传真呼叫或电话呼叫的方式。
通过回答屏幕上显示的问题，可将本机设置为以下四种操作模式之一。
<自动><FAX/TEL><应答><手动>



3. 连接电话线路。

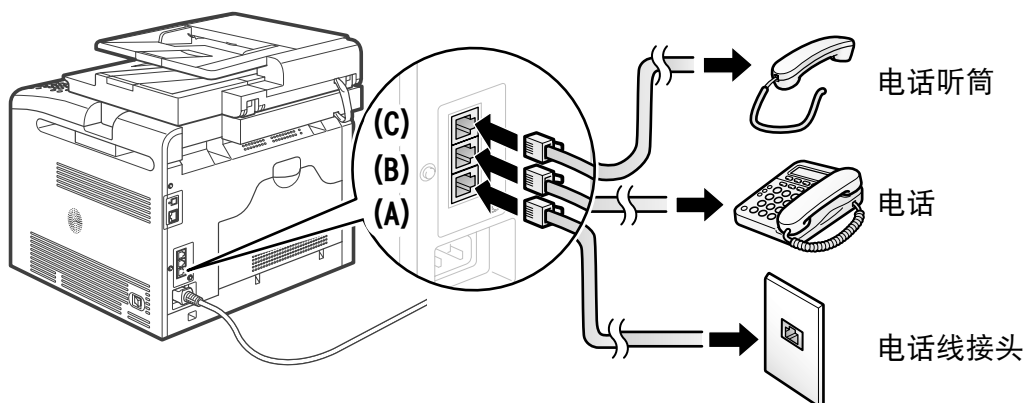
1 按 [OK]。

显示的屏幕会根据指定的接收模式而有所不同。

连接电话线路。
遵循下一个屏幕上的说明。
连接线路至A。
*下一个屏幕:按“OK”

连接电话线路。
遵循下一个屏幕上的说明进行连接:
1. 连接电话线路至A
2. 连接外部电话至B

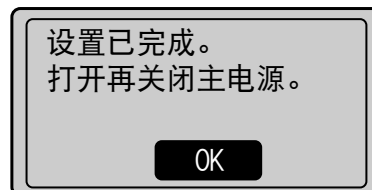
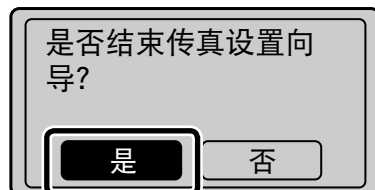
2 根据需要 将电话线缆连接到本机。



3 连接完成后, 按 [OK]。

4 使用 [◀] 进行选择, 然后按 [OK]。

5 按 [OK]。





至此, 即完成传真设置和连接。

6 重新启动本机以激活设置。

关闭本机电源, 再次打开电源前请等待至少 10 秒钟。

4. 更改线路类型。

默认设置下，本机上的电话线类型设置为音频拨号。如果使用音频拨号，请跳过以下步骤。
如果使用脉冲拨号，请遵照以下步骤操作，将本机上的电话线类型设置为脉冲拨号。
如果不知道所用的电话线路类型，请与当地的电话公司联系。

- ❶ 按 [] (菜单)。
- ❷ 使用 [▲] 或 [▼] 选择 < 发送 / 接收设置 >，然后按 [OK]。
- ❸ 使用 [▲] 或 [▼] 选择 < 传真设置 >，然后按 [OK]。
- ❹ 使用 [▲] 或 [▼] 选择 < 基本设置 >，然后按 [OK]。
- ❺ 使用 [▲] 或 [▼] 选择 < 选择线路类型 >，然后按 [OK]。
- ❻ 使用 [▲] 或 [▼] 选择正在使用的线路类型，然后按 [OK]。
 - < 音频 >：音频拨号 (默认)
 - < 拨号 20PPS >：脉冲拨号 20PPS
 - < 拨号 10PPS >：脉冲拨号 10PPS
- ❼ 按 [] (菜单)，然后关闭菜单屏幕。

选择将本机连接到计算机的方法

有两种方法可将本机连接到计算机：网络连接和 USB 连接，因此请根据所处的环境或所需的功能选择恰当的连接类型。

* 可以同时使用 USB 连接和网络连接的功能。

· 对于网络连接

④ 网络连接和配置

P. 10

· 对于 USB 连接

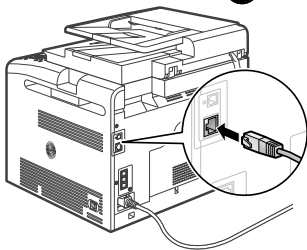
④ 安装驱动程序 / 软件

P. 11

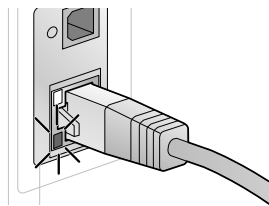
网络连接和配置

1. 连接 LAN 电缆。

① 连接电缆。



② 确保 LAN 端口的绿色指示灯亮起。



关于 LAN 电缆

- 本机不提供 LAN 电缆和集线器。根据需要准备好电缆或集线器。
- 对于 LAN，请使用 5 类或更高等级的双绞线电缆。

如果该指示灯未亮起

请检查以下各项。

- 是否已使用 USB 电缆连接本机和集线器
- 是否已开启本机的电源

2. 本机将自动设置 IP 地址。 请等待大约 2 分钟。

如果要手动设置 IP 地址，请参阅以下内容：

- ④ 电子手册“设置 IPv4 地址”
- ④ 电子手册“设置 IPv6 地址”

关于自动获取 IP 地址 (自动获取 IP)

默认设置已启用 <DHCP> 或 <自动获取 IP>。
即使没有手动设置 IP 地址，本机也会自动获取。

- 即使没有 DHCP 服务器等专用设备，本机也会自动获取 IP 地址。
- <DHCP> 设置的优先级高于 <自动获取 IP>。
如果计算机设置有固定 IP 地址，则也将该固定 IP 地址手动设为本机的 IP 地址。

如果本机的 IP 地址被更改

如果本机与计算机位于同一子网内，则连接仍能得到保持。

安装驱动程序 / 软件

关于驱动程序和软件

本机随附的光盘中所包含的驱动程序和软件如下。

MF 驱动程序

打印机驱动程序	通过将打印机驱动程序安装到计算机上，可以从应用程序使用本机进行打印。通过使用计算机的处理能力压缩打印数据，可以高速处理打印数据。
传真机驱动程序 (仅适用于 MF8050Cn)	如果在计算机上安装传真机驱动程序，则可以从应用程序选择“打印”，再选择 Canon 传真机驱动程序作为打印机，然后指定输出目标和各选项。随后，传真机驱动程序会将数据转换为符合标准传真协议的图像，使得可以使用接收方的传真机打印或存储这些数据。
扫描仪驱动程序	如果在计算机上安装扫描仪驱动程序，则可以将本机用作扫描仪。
Network Scan Utility	如果要通过网络使用扫描功能，则需要使用该软件。该软件与扫描仪驱动程序一起安装。

MF Toolbox

MF Toolbox	MF Toolbox 这款程序可以简便地在应用程序中打开扫描仪扫描的图像、将扫描图像附加到电子邮件以及将扫描图像保存到硬盘中。
------------	---

其他软件程序

Presto! PageManager	该软件用于管理扫描的图像。
---------------------	---------------

支持的操作系统

○：可用 —：不可用

	Windows 2000/XP	Windows Vista/7	Windows Server 2003/ Server 2008
打印机驱动程序	○	○	○*
传真机驱动程序	○	○	○*
扫描仪驱动程序	○	○	—
Network Scan Utility	○	○	—
MF Toolbox	○	○	—
Presto! PageManager	○	○	—

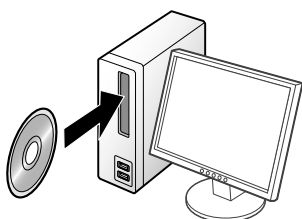
* 仅在网络连接中可用。

如何安装

使用随附的用户软件 CD-ROM 安装这些驱动程序和软件。

本手册未提供详细的安装说明，如需了解详细信息，请参阅“MF 驱动程序安装指南”。

1 插入光盘。



2 单击。



要参阅“MF 驱动程序安装指南”，则单击此处。

单击。



检查安装结果

确保已正确安装 MF 驱动程序和 MF Toolbox。
 确保已按如下方式添加了所安装软件的图标。

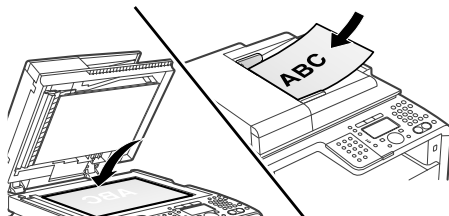
软件	放置	图标
打印机驱动程序	打印机文件夹	
传真机驱动程序 (仅适用于 MF8050Cn)	<ul style="list-style-type: none"> • Windows 2000 从 [开始] 菜单选择 [设置] → [打印机]。 • Windows XP Professional/Server 2003 从 [开始] 菜单选择 [打印机和传真]。 • Windows XP Home Edition 从 [开始] 菜单选择 [控制面板]，然后单击 [打印机和其它硬件] → [打印机和传真]。 • Windows Vista 从 [开始] 菜单选择 [控制面板]，然后单击 [打印机]。 • Windows 7 从 [Start (开始)] 菜单选择 [Devices and Printers (设备和打印机)]。 • Windows Server 2008 从 [开始] 菜单选择 [控制面板]，然后双击 [打印机]。 	
扫描仪驱动程序	<p>[扫描仪和照相机] 或 [扫描仪和照相机属性] 文件夹</p> <ul style="list-style-type: none"> • Windows 2000 从 [开始] 菜单选择 [设置] → [控制面板]，然后双击 [扫描仪和照相机] 图标。 • Windows XP 从 [开始] 菜单选择 [控制面板]，然后单击 [打印机和其它硬件] → [扫描仪和照相机]。 • Windows Vista 从 [开始] 菜单选择 [控制面板]，然后单击 [硬件和声音] → [扫描仪和照相机]。 • Windows 7 1. 在 [Start (开始)] 菜单下的 [Search programs and files (搜索程序和文件)] 中输入 “scanner”。 2. 单击 [View scanners and cameras (查看扫描仪和照相机)]。 	 
MF Toolbox	桌面	
Network Scan Utility	任务栏	

基本操作

复印

本节将介绍基本步骤。有关详细信息，请参阅 电子手册。

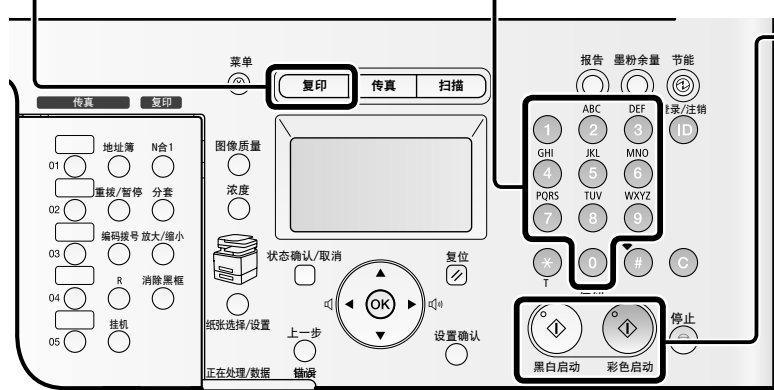
- 将文档放在玻璃台板上或装入输稿器中。
* 最多可以在输稿器中装入 50 份文档。不会扫描第 51 份以及之后的文档。



- 按 [**复印**]。

- 用数字键输入需要的复印份数 (1 至 99)。
如果在输入复印份数时出错，请按 [**C**] (清除)。

- 按 [] (彩色启动) 或 [] (黑白启动)。



取消复印作业

- 按 [] (停止)。
- 如果正在处理多个作业，使用 [**▲**] 或 [**▼**] 选择要取消的作业，然后按 [**OK**]。
- 如果出现 < 是否取消 ? > 消息，使用 [**▼**] 选择 < 是 >，然后按 [**OK**]。

发送传真 (仅适用于 MF8050Cn)

本节将介绍基本步骤。有关详细信息，请参阅 电子手册。

- 将文档放在玻璃台板上或装入输稿器中。

- 按 [**传真**]。

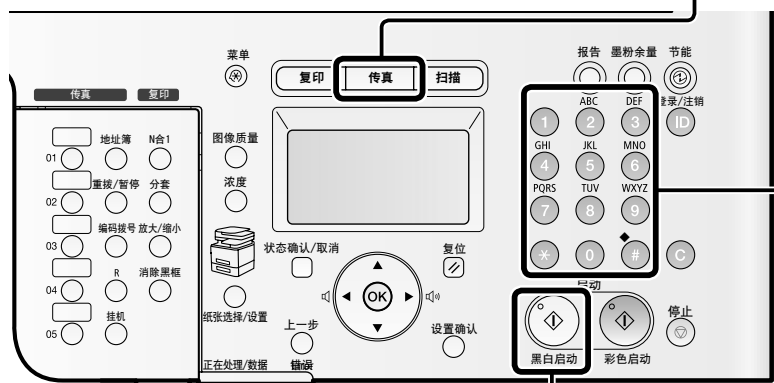
如果要指定以下复印设置，请参阅 电子手册。

- 图像质量 • 浓度 • 清晰度

- 使用数字键、[*****] (T) 和 [**#**] (符号) 指定接收方。

如果要使用以下功能指定接收方，请参阅 电子手册。

- 单触键 • 地址簿
- 编码拨号 • 多路发送
- 组拨号



- 按 [] (黑白启动)。

取消发送传真

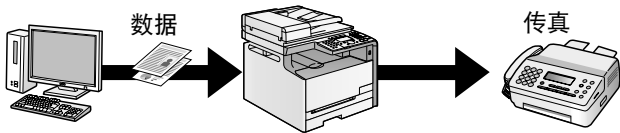
- 按 [**传真**]。
- 按 [] (停止)。
- 如果出现 < 是否取消 ? > 消息，使用 [**▼**] 选择 < 是 >，然后按 [**OK**]。

将文档放到玻璃台板上

- 使用 [**▲**] 或 [**▼**] 选择原文档的尺寸，然后按 [**OK**]。
- 对每个文档按 [] (黑白启动)。
- 在完全扫描所有文档之后，选择 < 开始发送 >，然后按 [**OK**]。

从计算机发送传真（仅适用于 MF8050Cn）

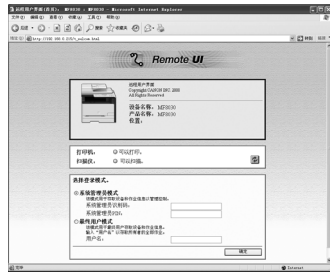
您可以从计算机直接以传真形式发送在应用程序中创建的文档或图像。有关详细信息，请参阅 电子手册。



从计算机（远程用户界面）进行设置和管理

从网络浏览器访问本机时，可以执行以下设置和管理。有关详细信息，请参阅 电子手册。

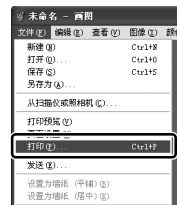
- 检查本机的状态和信息
- 作业管理
- 系统设置
- 转发设置（仅适用于 MF8050Cn）
- 部门 ID 管理
- 地址簿管理（仅适用于 MF8050Cn）
- 设备设置



从计算机进行打印

本节将介绍基本步骤。有关详细信息，请参阅 电子手册。

- 1 在应用程序的文件菜单中选择 [打印]。
- 2 选择本机，然后单击 [首选项]。



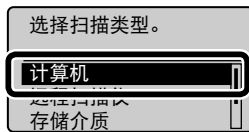
- 3 设置打印机驱动程序，然后单击 [确定]。
- 4 单击 [打印]。



扫描

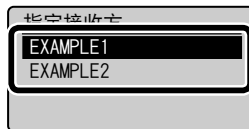
本节将介绍基本步骤。有关详细信息，请参阅 电子手册。

- 1 将文档放在玻璃台板上或装入输稿器中。
- 2 按 []。
- 3 使用 [▲] 或 [▼] 进行选择，然后按 [OK]。

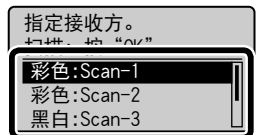


- 4 使用 [▲] 或 [▼] 指定接收方，然后按 [OK]。

- 如果连接有多个计算机
通过 USB 电缆连接的
计算机将显示在顶部。
- 如果计算机通过 USB 电缆连接
不会显示此屏幕。
- 如果有 11 台或更多计算机通过网络进行连接
第 11 台计算机及之后的计算机将不会显示（无法扫描）。
减少通过网络连接到本机的计算机数。



- 5 使用 [▲] 或 [▼] 指定扫描仪设置，然后按 [OK]。



- 默认情况下指定的扫描仪设置如下。

	扫描模式	分辨率	文件类型	PDF 设置
Scan-1	彩色	300 dpi	PDF	可搜索 / 高
Scan-2	彩色	300 dpi	JPEG	—
Scan-3	黑白	300 dpi	TIFF	—
Scan-4	彩色	300 dpi	PDF	可搜索 / 标准

扫描操作启动，保存数据后将再次出现扫描模式屏幕。

保存扫描图像的位置

扫描结束后，保存图像的文件夹会自动打开。默认设定下，会在 [我的文档] 中的 [图片收藏] 文件夹下创建以扫描数据的日期命名的文件夹。（对于 Windows Vista/7，该文件夹在 [图片] 文件夹中创建。）

清除卡纸

如果出现以下屏幕，则表示输稿器中或本机内部发生了卡纸。请执行屏幕上显示的步骤，清除卡住的文档或纸张。

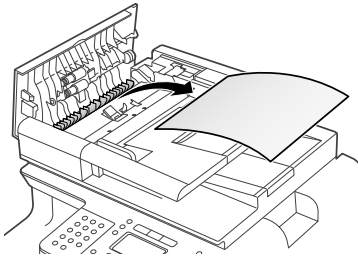
⚠ 卡纸。

按 [▶] 显示步骤。
(结束: 按 [OK])

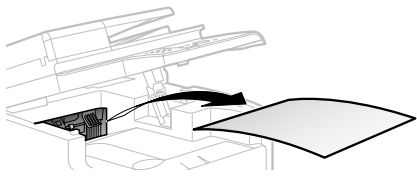
有关清除卡纸的步骤的详细信息

本手册仅介绍了发生卡纸的位置。有关该步骤的详细信息，请参阅
📖 电子手册。

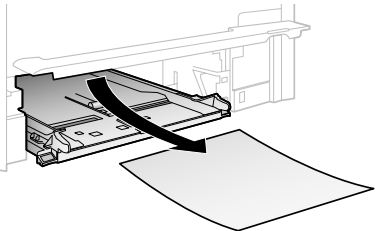
输稿器



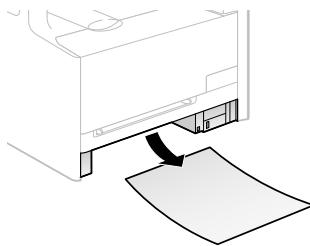
输出区域



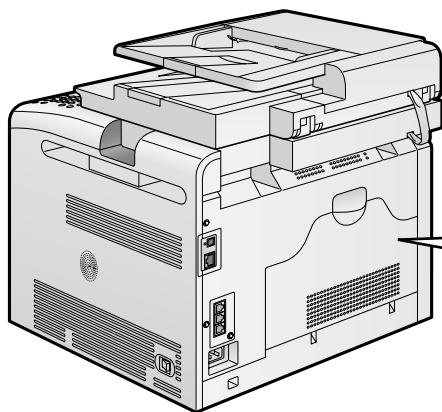
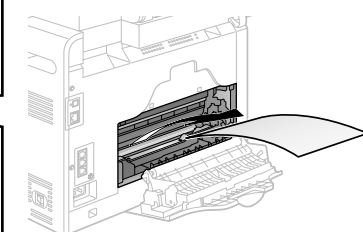
手动送纸槽



纸盒
(本机)



后盖



更换墨盒


出现消息时

墨盒为耗材。如果在操作本机的过程中墨粉即将耗尽或完全耗尽，则显示屏上会出现消息。

消息	信息何时显示	内容和解决方法
准备 < 墨粉颜色 >* 墨粉盒。	当墨盒需要在短时间内更换时。	准备好替换墨盒。 建议您在打印大量数据前更换墨盒。
墨粉盒达到使用寿命。建议更换 < 墨粉颜色 >* 墨粉盒。	可能插入了由于使用寿命下降等原因而无法保证打印质量的墨盒，或者插入了已达到其使用寿命的旧墨盒。	继续使用这些墨盒可能导致故障，因此推荐使用新墨盒来更换这些墨盒。
更换 < 墨粉颜色 >* 墨粉盒。	墨盒已达到其使用寿命时。 墨盒损坏时。	使用新墨盒更换旧墨盒。 但是，如果青色、品红色或黄色的墨粉耗尽，则只能进行黑白打印。

* < 墨粉颜色 > 中会显示黑色、黄色、品红色或青色。

使用新墨粉盒更换

请参阅  电子手册并更换墨盒。

为获取最佳打印质量，建议在更换墨盒时使用 Canon 原装墨盒。


型号名称	支持的 Canon 原装墨盒
MF8050Cn/MF8030Cn	Canon Cartridge 416 Yellow (黄色) Canon Cartridge 416 Magenta (品红色) Canon Cartridge 416 Cyan (青色) Canon Cartridge 416 Black (黑色)

关于随附的墨盒

随附的墨盒的平均打印量如下。

K (黑色) 墨盒的平均打印量	800 张
C (青色)、M (品红色) 和 Y (黄色) 复合墨盒的平均打印量	800 张

平均打印量是基于“ISO/IEC 19798”*，以默认打印浓度打印 A4 尺寸纸张时的印量。

*“ISO/IEC 19798”是 ISO (国际标准化组织) 发布的有关“彩色打印机和包含打印部件的多功能设备的墨盒打印量确定方法”的全球标准。有关购买更换墨盒的信息，请参阅  电子手册中的“关于更换墨盒”。

本手册中使用的符号

本手册中使用了以下符号，用于说明步骤、限制、操作注意事项和安全注意事项。

警告

表示有关操作的警告。如果没有正确执行相关操作，可能会导致死亡或人身伤害。为安全使用本机，务必注意这些警告提示。

注意

表示有关操作的注意事项。如果没有正确执行相关操作，可能会导致人身伤害。为安全使用本机，务必注意这些注意提示。

须知

表示操作方面的要求和限制事项。务必仔细阅读这些条目以便正确操作本机，避免本机损坏或财产损失。

本手册中使用的按键和按钮

以下符号和按键名称为本手册中说明按键方式的示例。

- 操作面板键: [按键图标] + (按键名称)
示例: [●] (停止)
- 显示: < 应用 >
- 计算机显示屏上的按钮和项目: [控制面板]

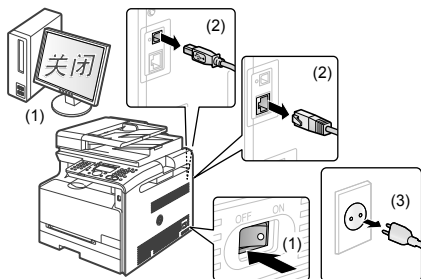
重要安全说明

在操作本机之前，请仔细阅读这些“重要安全说明”。这些说明旨在防止对用户和其他人员造成人身伤害或毁坏财物，因此请随时注意这些说明以及操作要求。另外，请勿执行本手册中未指明的任何操作，否则可能导致意外事故或人身伤害。

安装

警告

- 请勿在酒精、油漆稀释剂或其他易燃物质附近安装本机。如果易燃物质接触到本机内部的电气部件，则可能导致火灾或触电。
- 请勿在本机上放置以下物品。如果这些物质接触到本机内部的高电压区域，则可能导致火灾或触电。如果这些物质落入或溅洒到本机内部，请立即关闭本机和计算机的电源开关 (1)，如果此时连接了接口电缆，也需要断开其连接 (2)。然后从交流电源插座拔掉电源插头 (3)，并且联系当地 Canon 授权经销商。
 - 项链和其他金属物体
 - 盛装有水或液体的杯子、花瓶、花盆以及其他容器



- 安装和移除选购附件时，确保关闭本机的电源，拔掉电源插头，并且断开所有接口电缆和电源线与本机的连接。否则可能损坏电源线或接口电缆，从而导致火灾或触电。

注意

- 请勿将本机安装在不稳定的位置（如不稳定的平台或倾斜的地面），或者容易受到剧烈震动的场所，因为这可能导致本机掉落或翻倒，从而导致人身伤害。
- 提供有通风口，用以保证本机内部的工作部件通风良好。切勿将本机放置在柔软表面上，如床、沙发或毯子。如果堵塞该通风口，则会造成本机过热，从而导致火灾。
- 请勿将本机安装在以下位置，否则可能导致火灾或触电。
 - 潮湿或多尘的位置
 - 暴露于烟雾和蒸汽的位置，如炊具或加湿器附近
 - 暴露于雨或雪的位置
 - 靠近水龙头或水的位置
 - 暴露于直射阳光的位置
 - 易受高温影响的位置
 - 靠近明火的位置
- 安装本机时，请将本机轻轻地放置到安装位置以防止手被夹在本机和地板之间，或者本机和其他设备之间，从而避免人身伤害。
- 连接接口电缆时，请遵循本手册中的以下说明正确连接。如果连接不正确，则可能导致故障或触电。
- 移动本机时，请遵循本手册中的说明正确握持本机。否则可能导致本机掉落，从而造成人身伤害。
- 电子手册“搬运本机”

电源

警告

- 请勿损坏或改装电源线。另外，请勿将重物放置在电源线上，也勿拉扯或过度弯曲电源线。这可能导致电击伤害，从而引起火灾或触电。
- 使电源线远离所有热源。否则可能导致电源线的绝缘层熔化，从而引起火灾或触电。
- 电源线不能拉紧，这可能导致连接松动并造成过热，从而可能引起火灾。
- 如果电源线被踩压、被订书钉固定或压有重物，可能会损坏。使用破损的电源线可能会引起事故，例如火灾或触电。
- 请勿用沾湿的手插上或拔下电源线，否则可能导致触电。
- 请勿将电源线插入多插头式电源板，因为这可能导致火灾或触电。
- 请勿缠绕电源线或将电源线打结，因为这可能导致火灾或触电。
- 将电源插头完全插入交流电源插座。否则可能会引起火灾或触电。
- 如果对电源线的连接部分施加的压力过大，可能会损坏电源线或造成本机内部的线路断开。这可能导致火灾。请避免以下情况：
 - 频繁地连接和断开电源线。
 - 缠绕电源线。
 - 电源线在连接部分附近弯曲，并且电源插座或连接部分持续受到压力的作用。
 - 撞击电源接头。
- 请勿使用非本机提供的电源线，因为这可能导致火灾或触电。
- 一般而言，请勿使用延长线。使用延长线可能会引起火灾或触电。
- 在雷电天气，请从交流电源插座拔掉电源插头，并且勿使用本机。闪电可能引起火灾、触电或故障。

注意

- 请勿使用未在此处列出的电源电压，因为这可能导致火灾或触电。
- 按下电源插头时请始终抓住电源插头。请勿拉扯电源线，因为这可能暴露电源线的线芯或损坏绝缘层，从而造成漏电，进而导致火灾或触电。
- 在电源插头周围留出足够的空间，从而可轻松地拔出插头。如果电源插头周围放置有物体，则在发生紧急情况时可能无法将其拔出。

操作

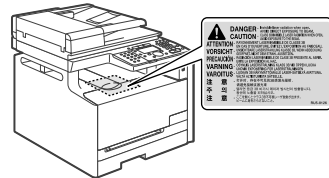
警告

- 请勿拆卸或改装本机。因为本机内部有高温和高电压部件，它们可能引起火灾或触电。
- 如果操作不当，电气设备可能造成危害。请勿让儿童接触电源线、电缆、内齿轮或电气部件。
- 如果本机发出异常噪音、冒烟、发烫或散发异味，请立即关闭本机和计算机的电源开关，如果此时连接了接口电缆，也需要断开其连接。然后从交流电源插座拔掉电源插头，并且联系当地 Canon 授权经销商。如果继续使用，则可能导致火灾或触电。
- 请勿在本机附近使用易燃喷雾剂。如果易燃物质接触到本机内部的电气部件，则可能导致火灾或触电。
- 请在移动本机之前，始终关闭本机和计算机的电源开关，然后拔掉电源插头和接口电缆。否则，可能会损坏电缆或电源线，从而引起火灾或触电。
- 移动本机后，请确保将电源插头或电源接头完全插入插座。否则，可能会导致过热并引发火灾。
- 请勿让回形针、订书钉或其他金属物体落入本机内部。另外，请勿将水、其他液体或其他易燃物质（酒精、苯、油漆稀释剂等）溅洒到本机内部。如果这些物质接触到本机内部的高电压区域，则可能导致火灾或触电。如果这些物质落入或溅洒到本机内部，请立即关闭本机和计算机的电源开关，如果此时连接了接口电缆，也需要断开其连接。然后从交流电源插座拔掉电源插头，并且联系当地 Canon 授权经销商。
- 在电源插头已插入交流电源插座的情况下插上或按下 USB 电缆时，请勿接触接头的金属部分，因为这样可能导致触电。

注意

- 请勿在本机上放置重物。因为放置在本机上的物品可能会掉落，从而导致人身伤害。
- 如果长时间不使用本机，如一整夜，请关闭电源开关。如果将在更长的时间内不使用本机，如数天，请关闭本机并拔掉电源插头。
- 小心地轻轻打开或关闭封盖，然后安装或拆卸纸盒。请小心不要伤到手指。
- 请勿将手和衣物靠近输出区域的辊。即使本机当前未进行打印，辊也可能突然转动并夹住您的手或衣物，从而导致人身伤害。
- 输出槽在打印期间以及打印刚完成时会很烫。因此请勿接触输出槽周围的区域，因为这样可能会导致灼伤。
- 打印好的纸张在刚输出时可能很烫。在取出纸张以及对齐取出的纸张时，请小心操作，特别是在连续打印之后。否则可能导致灼伤。
- 在将厚书放置于玻璃台板上进行复印时，请勿用力按输稿器。否则可能损坏玻璃台板并造成人身伤害。
- 请小心操作，勿让重物（如字典）掉落在玻璃台板上。否则可能损坏玻璃台板并造成人身伤害。
- 轻轻上输稿器，以免夹到手。否则可能导致人身伤害。

- 激光束会对人体产生危害。激光束被封盖限制在激光扫描仪装置内，因此在本机的正常操作中，不会有激光束逸出的危险。请阅读以下注释和说明以确保安全。
- 除非本手册中有所指示，否则切勿打开封盖。
- 请勿撕下贴在激光扫描仪装置封盖上的“注意”标签。



- 如果激光束逸出并进入眼睛，这种照射可能导致眼睛损伤。
- 如果使用与本手册中指定的控制、调节或操作步骤不同的方式操作本机，则可能造成有害辐射暴露。
- 本机被确定为 IEC60825-1:2007 中的 1 类激光产品。

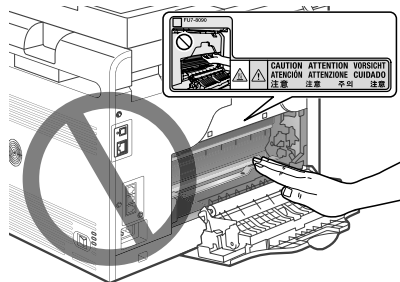
维护和检查

警告

- 在清洁本机前，请关闭本机和计算机，并拔掉接口电缆和电源插头。否则可能会引起火灾或触电。
- 请定期从交流电源插座拔下电源插头，用干布清洁电源插头金属片部和交流电源插座，以除去所有尘垢。因为在潮湿、多尘或多烟雾的环境中，灰尘会在电源插头周围积聚并变得潮湿，从而造成短路，进而引发火灾。
- 将拧干水的擦布用水或稀释的温和洗涤剂蘸湿，然后清洁本机。请勿使用酒精、苯、油漆稀释剂或其他易燃物质。如果易燃物质接触到本机内部的电气部件，则可能导致火灾或触电。
- 本机内部的某些区域处于高电压状态。取出卡纸或检查本机内部时，请勿让项链、手镯或其他金属物品接触本机内部，否则可能导致灼伤或触电。
- 请勿将用过的墨盒丢入明火。这可能引燃墨盒中剩余的墨粉，从而导致灼伤或火灾。
- 清洁本机后，请确保将电源插头或电源接头完全插入插座。否则，可能会导致过热并引发火灾。
- 定期检查电源线和插头。以下状况可能引发火灾，因此，如果出现这些情况，请联系当地 Canon 授权经销商，或者拨打 Canon 服务热线。
 - 电源插头有烧灼痕迹。
 - 电源插头的插脚变形或损坏。
 - 在弯曲电源线时，电源跟着关闭或开启。
 - 电源线的覆层损坏、破裂或凹陷。
 - 电源线的一部分发热。
- 定期检查电源线和插头，确保不按以下方式进行处理。否则可能会引起火灾或触电。
 - 电源接头松脱。
 - 电源线压有重物或被订书钉固定而受到压力。
 - 电源插头松脱。
 - 将电源线捆成一束。
 - 电源线的一部分放置在过道中。
 - 电源线被放置在加热器前。

注意

- 使用过程中，本机内部的定影单元及其周围区域温度会增高。因此，取出卡纸或检查本机内部时，请勿接触定影单元及其周围区域，因为这样可能导致灼伤。



- 取出卡纸或检查本机内部时，请勿长时间暴露于定影单元及其周围区域产生的高温环境中。这样可能会造成低温灼伤，即使不直接接触定影单元及其周围区域，也可能引起灼伤。
- 如果发生卡纸，请根据显示的消息取出卡纸，使得没有任何纸张留在本机内部。另外，请勿将手放置在指示的区域之外，因为这样可能导致人身伤害或灼伤。
- 取出卡纸或更换墨盒时，请小心操作，勿让墨粉溅落到手上或衣物上，因为这样会弄脏您的手或衣物。如果手或衣物接触到墨粉，请立即使用冷水冲洗。使用热水冲洗会导致墨粉凝固，从而无法清除墨粉污渍。
- 取出卡纸时，请小心操作，勿让纸张上的墨粉飞散。否则，墨粉可能进入眼睛或嘴巴。如果墨粉进入眼睛或嘴巴，请立即用冷水冲洗并马上就医。
- 装入纸张或取出卡住的文档或纸张时，请小心操作，勿让纸张边缘割伤手。
- 拆卸墨盒时，请小心取下墨盒，以免墨粉飞散而进入眼睛或嘴巴。如果墨粉进入眼睛或嘴巴，请立即用冷水冲洗并马上就医。
- 请勿试图拆卸墨盒。因为墨粉可能会飞散而进入眼睛或嘴巴。如果墨粉进入眼睛或嘴巴，请立即用冷水冲洗并马上就医。
- 如果墨粉从墨盒漏出，请注意不要吸入墨粉，也勿让它直接接触皮肤。如果墨粉接触到皮肤，请用肥皂清洗。如果皮肤感到不适，或者吸入了墨粉，请立即就医。

耗材

警告

- 请勿将用过的墨盒丢入明火。这可能引燃墨粉，从而导致灼伤或火灾。
- 请勿将墨盒或纸张存放在暴露于明火的环境。这可能引燃墨粉或纸张，从而导致灼伤或火灾。
- 在处理墨盒时，请将墨盒放入袋子中，以防止墨粉飞散，然后根据当地法规处理墨盒。

注意

- 请将墨盒和其他耗材放置在儿童无法触及的地方。如果有人咽下墨粉或其他部件，请立即就医。
- 请勿试图拆卸墨盒。因为墨粉可能会飞散而进入眼睛或嘴巴。如果墨粉进入眼睛或嘴巴，请立即用冷水冲洗并马上就医。
- 如果墨粉从墨盒漏出，请注意不要吸入墨粉，也勿让它直接接触皮肤。如果墨粉接触到皮肤，请用肥皂清洗。如果皮肤感到不适，或者吸入了墨粉，请立即就医。
- 请勿强行拉出封条或中途停止，因为这可能导致墨粉溅出。如果墨粉进入眼睛或嘴巴，请立即用冷水冲洗并马上就医。

其他

警告

- 如果您正在使用心脏起搏器
本机会产生低能磁场。如果您使用心脏起搏器并且感觉不舒服，请立即离开本机并就医。

安装要求和操作

为了安全并且顺利地使用本机，请在符合以下条件的地方安装本机。此外，请仔细阅读注释。

温度和湿度条件

- 温度范围：10 至 30°C
- 湿度范围：20 至 80 % 相对湿度（无冷凝）

须知

保护本机不受冷凝

- 要防止在以下情形中本机内部形成冷凝，请在使用前至少两小时先让本机适应环境温度和湿度。
 - 安装本机的房间迅速变热时
 - 将本机从凉快或干燥的地方移到高温或潮湿的地方时
- 如果本机内部形成小水滴（冷凝），可能导致卡纸或打印质量不佳。

使用超声波加湿器时

如果使用超声波加湿器，建议使用净化水或其他不含杂质的水。如果使用自来水或井水，则水中的杂质将会散布到空气中。这些杂质会被限制在本机内部，从而导致打印质量下降。

电源要求

220 至 240 V, 50/60 Hz

须知

连接电源线时的注意事项

- 请勿将本机连接到不间断电源。
- 请为本机使用专用的交流电源插座。请勿使用交流电源插座的其他插口。
- 请勿将电源插头插入计算机的备用插座。
- 对于本机和以下任何设备，请勿使用相同交流电源插座。
 - 复印机
 - 空调
 - 碎纸机
 - 大功率设备
 - 产生电噪声的设备
- 拔下电源线时，需间隔 5 秒钟或更长时间才能再次将其插入插座。

其他注意事项

- 本机的最大功耗为 900 W。
- 电噪声或电源电压的显著降低可能导致本机或计算机运行不当或丢失数据。

安装要求

- 安装地点空间宽敞
- 安装地点通风良好
- 安装地点地面平坦
- 安装地点能够完全支撑本机重量

须知

请勿将本机安装在以下位置，因为这样可能导致本机损坏。

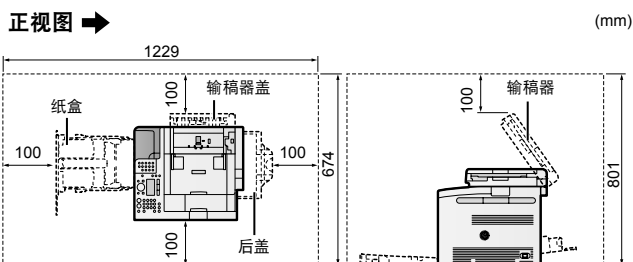
- 温度或湿度变化较大的地方
- 易受冷凝的地方
- 通风不畅的地方

(如果在通风不畅的房间里长时间使用本机或执行大量打印,则本机产生的臭氧或其他气味可能形成令人不适的工作环境。此外,打印期间还会散布化学微尘;因此,提供良好的通风条件很重要。)

- 靠近产生磁场或电磁波的设备的地方
- 实验室或会发生化学反应的其他地方
- 暴露于盐雾、腐蚀性气体或毒气的地方
- 会因承受本机重量而发生弯曲或者本机容易下陷的地方(如地毯或席子上)

安装空间

要求的安装空间



维护和检查

须知

- 请遵循贴在本机上的“注意”标签中的说明。
- 避免摇晃或撞击本机。
- 为避免卡纸,请勿在打印操作期间开启/关闭电源、打开/关闭操作面板或后盖以及装入/取出纸张。
- 移动本机时,确保先从不本机卸下墨盒。
- 为避免墨盒曝光,请将其放在本机随附的保护袋内,或用厚布包裹。
- 定期清洁本机。因为如果本机积满灰尘,则可能出现运行异常。
- 使用长度为3米或更短的模块化电缆。
- 根据所在地区或者电话连接情况的不同,可能无法执行数据通信。在这种情况下,请联系当地佳能授权经销商,或者拨打佳能服务热线。
- 当本机型号停产,本机专用维修部件和墨盒在至少七(7)年内仍然有售。

联系服务中心

如果您的机器出现故障并且在参阅手册或在线帮助后仍无法解决,请联系此设备购买处的当地佳能授权经销商(如果还在保修期内)或与维修人员直接联系。

法律声明

型号名称

MF8050Cn (F157802)
MF8030Cn (F157800)

国际能源之星计划



作为国际能源之星®计划的合作伙伴之一,Canon Inc. 确认本产品符合能源之星计划的能效标准。

国际能源之星办公设备计划是一项国际性计划,旨在促进在使用计算机和其他办公设备时有效节能。

本计划支持开发和推广能够有效降低能源消耗的产品。它是一种开放式体系,企业经营者可以自愿参与这项计划。

该计划主要针对办公设备产品,例如,计算机、显示器、打印机、传真机和复印机。参与这些计划的国家使用统一的标准和标识。

IPv6 Ready 标识



本机使用的操作系统已经获得由 IPv6 Forum 规定的 IPv6 Ready Logo Phase-1。

激光安全性信息

激光辐射对人体有害。因此,本设备内部的激光辐射完全被密封在保护罩和外部盖板之内。用户在正常操作产品的过程中,本机不会泄漏辐射。本机根据 IEC 60825-1:2007、EN60825-1:2007 分类为 1 类激光产品。

220 至 240 V 型号

在本机的激光扫描组件上贴有下列标签。



本机已根据 IEC 60825-1:2007、EN60825-1:2007 进行分类,符合下列类别:

CLASS 1 LASER PRODUCT
LASER KLASSE 1
APPAREIL À LASER DE CLASSE 1
APPARECCHIO LASER DI CLASSE 1
PRODUCTO LÁSER DE CLASE 1
APARELHO A LASER DE CLASSE 1
LUOKAN 1 LASER-TUOTE
LASERPRODUKT KLASSE 1



使用非本机手册中指定的控制、调节或操作步骤可能会造成有害的辐射暴露。

商标

Canon、Canon 徽标和 imageCLASS 是 Canon Inc. 的商标。Microsoft、Windows 和 Windows Vista 是 Microsoft Corporation 在美国和/或其他国家/地区的商标或注册商标。所有其它产品和品牌名称均为其各自所有者的注册商标、商标或服务标志。

版权

佳能公司 © 2011 版权所有。
 未经佳能公司事先书面许可, 严禁以任何形式或手段 (包括电子、机械、磁性、光学、化学、人工等形式或手段) 对本出版物的任何部分进行复制、传送、转录、保存在检索系统或翻译成其他语言或计算机语言。

本机中的有毒和有害物质

部件名称	有毒有害物质或元素					
	铅 (Pb)	汞 (Hg)	镉 (Cd)	六价铬 (Cr (VI))	多溴联苯 (PBB)	多溴二苯醚 (PBDE)
1. 电源 / 高压电源	×	○	×	○	○	○
2. 束线	○	○	○	○	○	○
3. 操作面板 / 读取部	×	○	○	○	○	○
4. 印刷电路板	×	○	○	○	○	○
5. 外壳 / 框架	×	○	○	○	○	○
6. 内部部件	×	○	×	○	○	○

○: 表示该有毒有害物质在该部件所有均质材料中的含量均在 SJ/T11363-2006 规定的限量要求以下。
 ×: 表示该有毒有害物质 至少在该部件的某一均质材料中的含量超出 SJ/T11363-2006 规定的限量要求。



本标志适用于在中华人民共和国销售的电子信息产品, 标志中央的数字代表产品的环保使用期限。

中华人民共和国
 电子信息产品污染控制标志

第三方软件

A. 本产品包含第三方软件模块。本软件模块 (“本软件”) 的使用和发布受以下条件 (1) 至 (9) 的约束。

- 您同意当包含本软件的本产品运输、转送或出口到任何国家 / 地区时, 您将遵照任何适用出口控制法律、限制或国家 / 地区法规。
- 本软件的权利所有者保留本软件的冠名权利、所有权和知识产权。除非本文明确声明, 否则本软件的权利所有者在此不可将本软件权利拥有者的任何知识产权的任何许可或权利明确或隐含地转让或授予给您。
- 您只能将本软件用于您所购买的 Canon 产品 (“本产品”)。
- 未经本软件权利拥有者的书面同意, 您不能将本软件指定、分许可、销售、分发或转让给第三方。
- 虽然有上述条件, 但仅在下列情况下您可转让本软件: (a) 您将关于本产品的所有权利以及这些条件下的所有权利和义务均转让给受让人, 并且 (b) 该受让人同意受所有这些条件约束。
- 您不可反编译、逆向工程、反汇编或以其他方式将本软件的代码分解成人类可读的形式。
- 您不可修改、改编、翻译、出租、租赁或借出本软件, 也不可根据本软件制作衍生产品。
- 您无权从本产品中分出或制作独立的本软件副本。
- 本软件的人类可读部分 (源代码) 未授权给您。

B. 虽然有上述条件 A, 但如果第三方软件模块还附有其他条件, 则这些软件模块受其他条件的约束。

受其他条件约束的软件

有关详细信息和相应的许可条件, 请参阅本产品随附 CD-ROM 中的电子手册。

免责声明

本文档内的信息如有变更, 恕不另行通知。
 对于本资料, 除了本手册中提供的担保以外, 佳能公司不作任何类型的明示或暗示担保, 其中包括但不限于适销性担保、对某种特定用途的适合性担保或不侵权担保。
 对于因使用本资料而引起的各种性质的任何直接、偶发或继发损害、损失或费用, 佳能公司概不负责。

使用本产品和使用图像的法律限制

用本产品对某些文档进行扫描、打印或以其他方式复制, 以及使用以本产品扫描、打印或以其他方式复制的此类图像有可能为法律所禁止, 并且可能会导致刑事和 / 或民事责任。以下为这些文档的非完全清单。此清单仅供参考。如果您不清楚用本产品对某些特定文档进行扫描、打印或以其他方式复制的合法性, 和 / 或不清楚使用扫描、打印或以其他方式复制图像的合法性, 应事先咨询您的法律顾问以获得指导。

- 纸币
- 旅行支票
- 汇票
- 粮票
- 存款单
- 护照
- 邮票 (盖销或未盖销)
- 移民证件
- 标识徽章或证章
- 印花税票 (盖销或未盖销)
- 兵役证或征兵证件
- 债券或其他债务凭证
- 政府机构发行的支票或票据
- 股票
- 机动车执照和产权证
- 受版权保护的作品 / 艺术作品 (未经版权所有者的许可的情况下)

为确保本机的各手册中无错误和疏漏之处, 我们已做了很大的努力。然而, 由于我们在不断地改进产品, 如果您需要一份准确的规格说明, 请与 Canon 联系。

为完全避免电能消耗

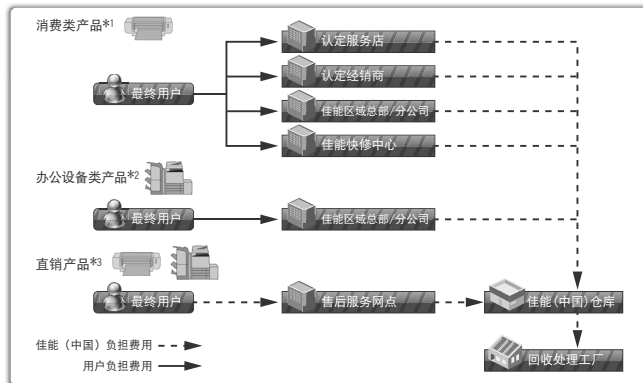
即使只把电源插头插入交流电源插座, 也会消耗微量的电能。为完全避免电能消耗, 请从交流电源插座中拔出电源插头。

关于佳能 (中国) 的环保回收体制

秉承 “共生” 的企业理念, 佳能 (中国) 始终致力于环境保护事业, 不断将节约资源、降低能耗、防止污染等行动根植于我们的经营活动之中。在中国乃至全球, 佳能一直都是环境保护事业的积极倡导者与先行者。更多环境保护信息请访问 <http://www.canon.com.cn/about/activities.html>, 佳能期待与您一起, 为环保行动尽一份力!

佳能 (中国) 实施废弃产品的回收再利用体制, 您可以将废弃的复印机、传真机、打印机和耗材等产品通过佳能的认定销售或服务店转送至佳能公司进行回收。我们将对回收后的废弃产品按照中国的法律法规相关规定, 通过佳能认定的政府环保机构指定的具备环境保护资质的处理企业进行正确的回收、再利用处理, 确保节约资源, 降低环境污染。

敬请联系佳能 (中国) 热线服务中心 4006-222666 垂询废弃产品的回收事宜。



- *1 无需维修服务上门服务的产品
- *2 需维修服务上门服务, 但不属于佳能直销的产品
- *3 需维修服务上门服务, 且属于佳能直销的产品

Canon

原产地：中国

进口商：佳能(中国)有限公司

地址：北京市东城区金宝街89号金宝大厦15层

佳能(中国)有限公司 北京分公司

地址：北京市东城区金宝街89号金宝大厦15层

电话：(010)85139999 邮政编码：100005

佳能(中国)有限公司 上海分公司

地址：上海市黄浦区金陵东路500号亚龙国际广场6层

电话：(021)23082600 邮政编码：200021

佳能(中国)有限公司 广州分公司

地址：广州市天河区天河东路67号丰兴广场A座11-12层

电话：(020)38133388 邮政编码：510620

佳能全国统一热线电话（仅支付市话费且支持手机拨打，香港、澳门及台湾地区除外）

4006-222666（4006-CallCANON）

欢迎访问佳能（中国）主页<http://www.canon.com.cn>

完成日期：2011.10

FT5-4167 (010)



XXXXXXXXXX

© CANON INC. 2011

PRINTED IN CHINA